



# UR20

## Technische Daten

Der UR20 ist der erste Roboter einer neuen, deutlich leistungsstärkeren Generation industrieller Cobots. Er ist bis zu 30% schneller, ein neues Gelenkdesign entlastet seine Mechanik und er besticht durch sein einzigartiges Nutzererlebnis

Unsere Cobots sind vielseitig einsetzbar und intuitiv zu bedienen – so auch der UR20. Mit einer Traglast von 20 kg und einer Reichweite von 1750 mm eignet er sich ideal für Anwendungen vom Palettieren bis zum Maschinenbeschicken.

Aktualisiert November 2023

## UR20

### Spezifikationen

Traglast	20 kg (44,1 lbs) im gesamten Arbeitsbereich	
Reichweite	1750 mm (68,9 in)	
Freiheitsgrade	6 rotierende Gelenke	
Programming	12-Zoll-Touchscreen mit Polyscope grafischer Bedienoberfläche	
<b>Stromverbrauch</b>		
Maximaler Durchschnitt	750 W	
Typisch bei moderater Betriebseinstellung	300 W	
Betriebstemperaturbereich	Umgebungstemperatur: 0-50°C (32-122°F)	
Sicherheit	17 konfigurierbare Sicherheitsfunktionen	
Zertifikate	EN ISO 13849-1, PLd Kategorie 3 und EN ISO 10218-1, UL 1740	

## Roboterarm

### Leistung

F/T Sensor	Kraft, x-y-z	Moment, x-y-z
Messbereich	200,0 N	20,0 Nm
Auflösung	5,5 N	0,2 Nm
Genauigkeit	10,0 N	0,1 Nm

### Bewegungen

Typische TCP Geschwindigkeit	2 m/s	
Wiederholgenauigkeit gemäß ISO 9283	± 0,1 mm	
Achsenbewegung	Arbeitsradius	Max. Geschwindigkeit
Fuß	± 360°	± 120°/s
Schulter	± 360°	± 120°/s
Ellenbogen	± 360°	± 150°/s
Handgelenk 1	± 360°	± 210°/s
Handgelenk 2	± 360°	± 210°/s
Handgelenk 3	± 360°	± 210°/s

### Eigenschaften

IP-Klassifikation	IP65 Wasserschutz
Lärmbelastung	< 65 dB(A)
Roboterhaltung	Jede
<b>I/O Anschlüsse</b>	
Digital In	2
Digital Out	2
Analog In	2
I/O Stromversorgung im Werkzeug	12/24 V
I/O Netzteil	2 A (Dual pin), 1 A (Single pin)

### Technische Daten

Grundfläche	Ø 245 mm; 6 x M10, 60° 105 mm Mittelpunkt
Material	Aluminium, Kunststoff, Stahl
Toolflansch	EN ISO-9409-1-80-6-M8
Anschlussstyp (Endeffektor)	M8   M8 8-pin
Kabellänge Arm-Schaltkasten	6 m (236 in)
Gewicht inkl. Kabel	64 kg (141,1 lbs)
Feuchtigkeit	≤ 90% RH (nicht kondensierend)

## Kontakt

Universal Robots  
Zielstattstr. 36  
81379 München,  
Deutschland

+49 89 121 89 72-0  
[ur.we@universal-robots.com](mailto:ur.we@universal-robots.com)  
[universal-robots.com/de](http://universal-robots.com/de)

## Teach Pendant mit 3-stufigem Zustimmtaster

### Eigenschaften

IP-Klassifikation	IP54 Wasserschutz
Feuchtigkeit	≤ 90% RH (nicht kondensierend)
Display-Auflösung	1280 x 800 pixels

### Technische Daten

Material	Kunststoff, PP
Maße Teach Pendant (B x H x T)	300 mm x 231 mm x 50 mm (11,8 in x 9,1 in x 1,97 in)
Gewicht	1,8 kg (3.961 lbs) inkl. 1 m TP-Kabel
Kabellänge	4,5 m (177.17 in)

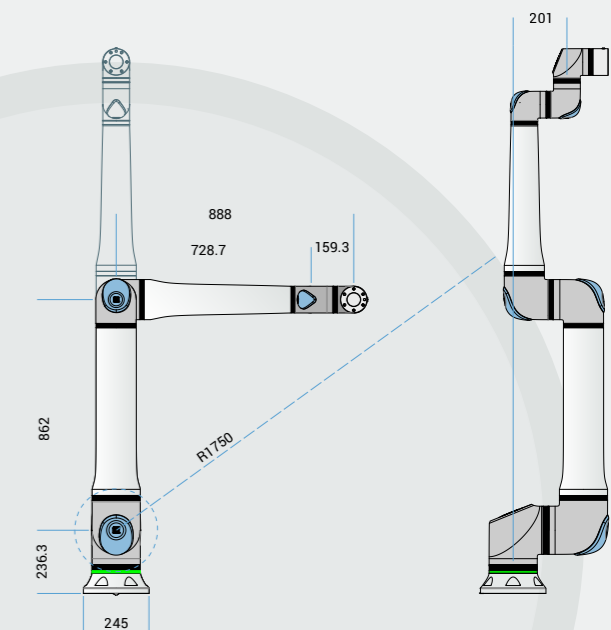
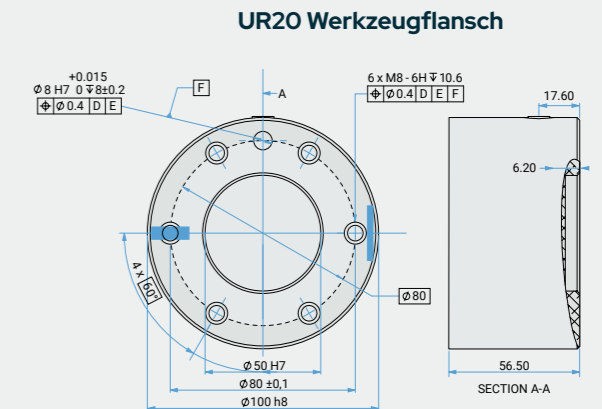
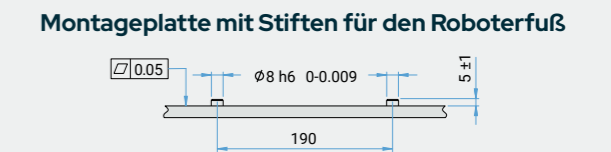
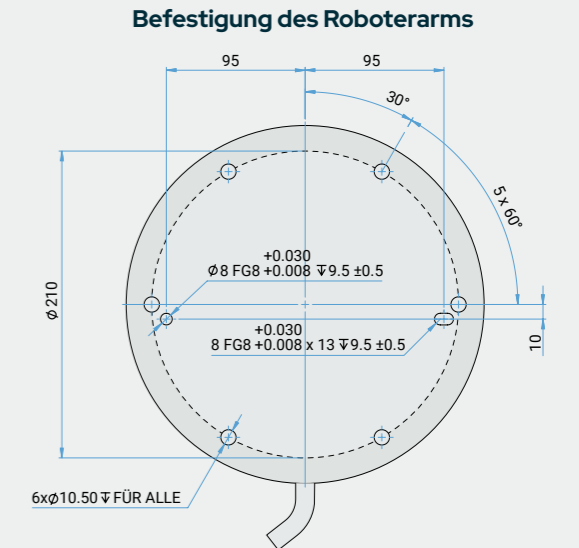
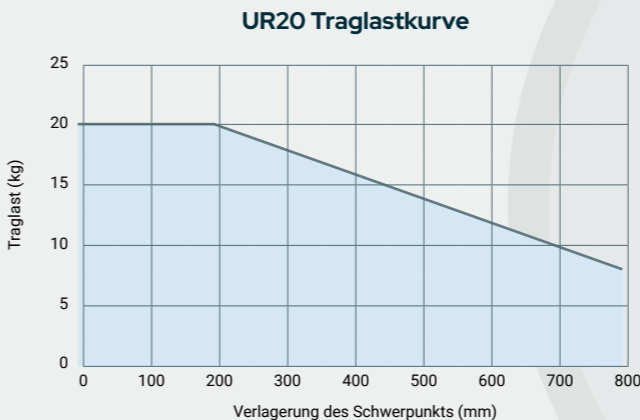
## Schaltkasten

### Eigenschaften

IP-Klassifikation	IP44 Wasserschutz
Feuchtigkeit	≤ 90% RH (nicht kondensierend)
<b>I/O Ports</b>	
Digital In	16
Digital Out	16
Analog In	2
Analog Out	2
Quadrature Digitaleingänge	4
I/O Stromversorgung	24V, 2A
<b>Kommunikation</b>	
	500 Hz Steuerfrequenz Modbus TCP PROFINET, PROFIsafe (optional) Ethernet/IP USB 2.0, USB 3.0 ROS/ROS2 kompatibel (optional, open source) Spritzgussmaschinen-Schnittstelle (IMMI, optional)
Stromquelle	100-240 VAC, 47-440 Hz

### Technische Daten

Maße Schaltkasten (B x H x T)	460 mm x 449 mm x 254 mm (18,2 in x 17,6 in x 10 in)
Gewicht	12 kg (26,5 lbs)
Material	Stahl mit Pulverlackbeschichtung



SO FERN NICHT ANDERS ANGEGEBEN SIND  
DIE ABMESSUNGEN IN MILLIMETERN.  
TOLERANZ ± 0,1 MM ± 0,5°